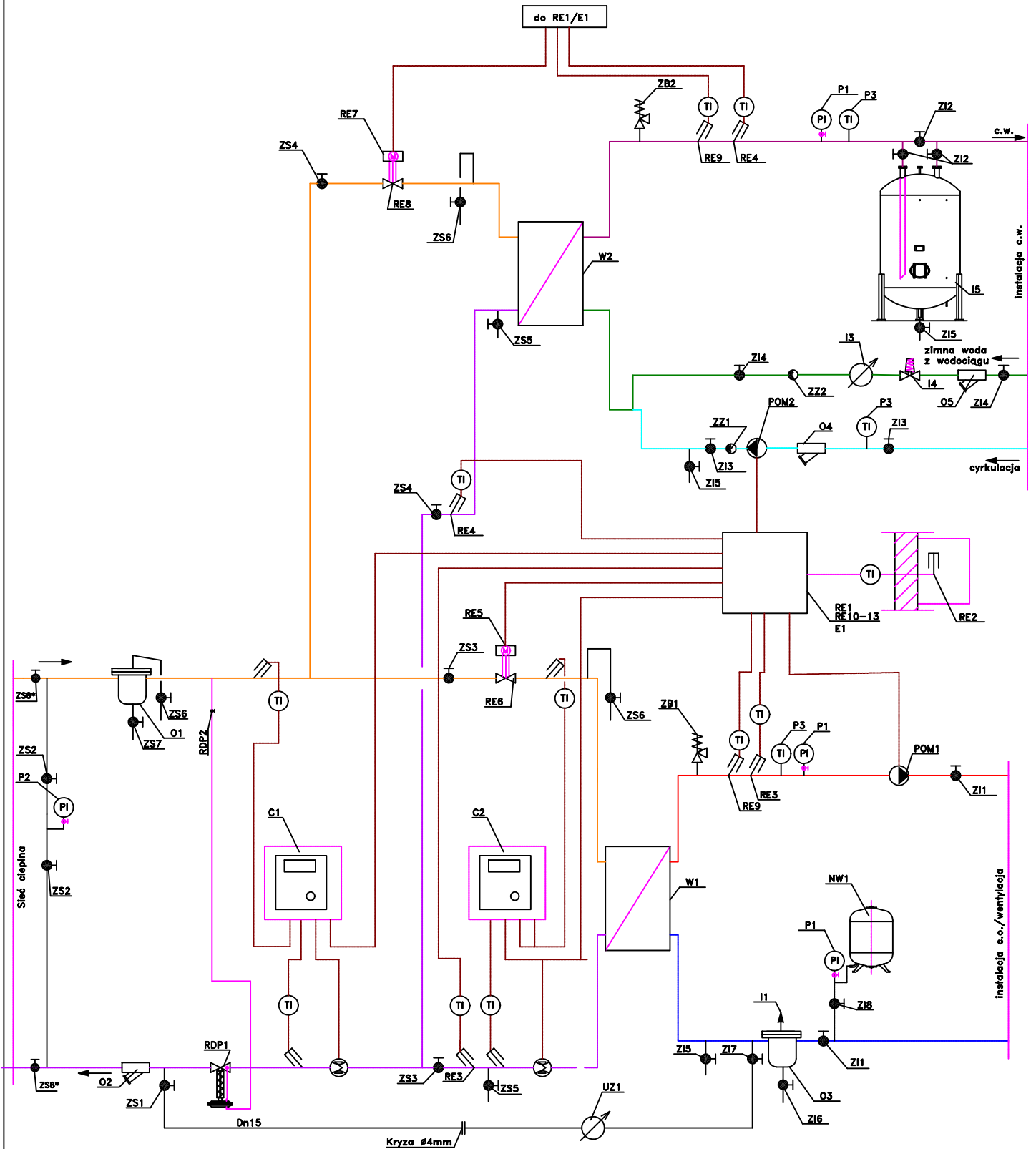


ZAŁĄCZNIK NR 1



ZS8* - odcięcie główne węzła - wyłącznie dla budynków przy ul. Królowej Jadwigi 1A-B, 3 oraz 25 (węzły nr 4 i 5)

Projektował	11.2022r	mgr inż. Waldemar Konieczka upr.bud. WKP/0279/PWOS/04	Inwestor: Miejska Energetyka Ciepła Piła Sp. z o.o. ul. Kaczorska 20 64-920 Piła	Format A4
Projektował	11.2022r	mgr inż. Tomasz Kondęja upr.bud. WKP/0177/POOS/15		Podziałka
	Data	Nazwisko	Temat rys.: Schemat technologiczny węzła centralnego ogrzewania oraz ciepłej wody użytkowej bez monitoringu.	NR RYS. 1



Miejska Energetyka Ciepła Piła Sp. z o.o.
ul. Kaczorska 20
64-920 Piła